

GARMIN®



GARMIN DASH CAM™ X310

Kasutusjuhend

© 2024 Garmin Ltd. või selle filiaalid

Kõik õigused kaitstud. Vastavalt autoriõigusseadustele ei tohi käesolevat juhendit kopeerida ei osaliselt ega täielikult ilma Garmini-poolse kirjaliku nõusolekuta. Garmin jätab endale õiguse muuta või parendada oma tooteid ning teha käesolevasse juhendisse muudatusi ilma kohustuseta sellest isikuid või organisatsioone selliste muudatuste või parenduste tegemisest teavitada. Toote kasutamise kohta lisateabe ning värskemate uuenduste saamiseks külastage veebilehte www.garmin.com.

Garmin® ja Garmin logo on ettevõttele Garmin Ltd. või selle haruettevõtetele kuuluvad kaubamärgid, mis on registreeritud USA-s ja teistes riikides. Garmin Dash Cam™, Garmin Express™ ja Travelapse™ on ettevõttele Garmin Ltd. või selle haruettevõtetele kuuluvad kaubamärgid. Neid kaubamärke ei tohi ilma ettevõtte Garmin selgesõnalise loata kasutada.

Sõnamärk BLUETOOTH® ja logod kuuluvad ettevõttele Bluetooth SIG, Inc. ja Garmin kasutab neid litsentsi alusel. microSD® ja microSD logo on SD-3C, LLC kaubamärgid. USB-C® on ettevõtte USB Implementers Forum registreeritud kaubamärk. Wi-Fi® on ettevõtte Wi-Fi Alliance Corporation registreeritud kaubamärk.

Sisukord

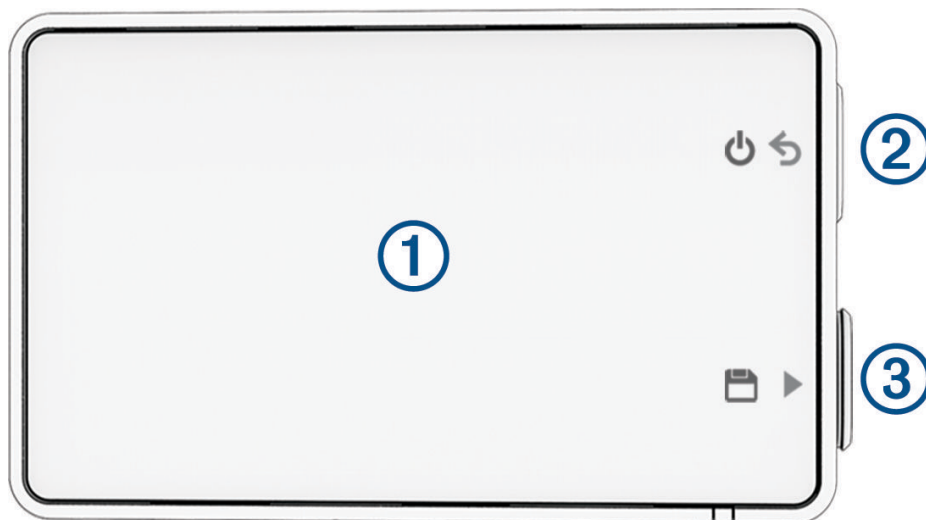
Alustamine	1	Nutitelefoni sidumine	14
Seadme ülevaade.....	1	Kaamera ühendamine Wi-Fi võrguga... 14	
Mälukaardi paigaldamine.....	2	Videote vaatamine nutitelefonis.....	14
Seadme paigaldamise juhised.....	2	Hoidla Vault.....	15
Kaamera paigaldamine tuuleklaasile.....	3	Video redigeerimine ja eksportimine... 16	
Kaamera ühendamine sõiduki		Mitme kaameraga võrk.....	16
toitega.....	4	Kaamera seaded rakenduses Garmin	
Kaamera asukoha määramine.....	5	Drive.....	17
Seadme käsitsi sisselülitamine.....	5	Seaded	18
Seadme käsitsi väljalülitamine.....	5	Kaamera seaded.....	18
Peamenüü.....	5	Juhiabisüsteemi seaded.....	18
Pardakaameraga salvestamine	6	Ekraani ja heli seaded.....	19
Video salvestamine.....	6	Süsteemi seaded.....	19
Sündmusetuvastus.....	6	Seadme teave	20
Heli salvestamise sisse- ja		Oleku märgutuli.....	20
väljalülitamine.....	6	Kaamera objektiivi puhastamine.....	20
Travelapse.....	6	Tooteuendused.....	20
Parkimisvalvur	7	Ettevõtte Garmin tugikeskus.....	21
Parkimisvalvuri lubamine või		E-sildi regulatiiv- ja vastavusteabe	
keelamine.....	7	vaatamine.....	21
Parkimisvalvuri seaded.....	7	Seadme taaskäivitamine.....	21
Videote vaatamine	7	Tehnilised andmed.....	21
Salvestamata videote salvestamine.....	8	Mälukaardi tehnilised andmed.....	21
Video kustutamine.....	8	Lisa	22
Videod su arvutis.....	8	Püsiva võimsusega kaabel.....	22
Juhi teavitamise funktsioonid ja		Parkimisrežiimi kaabel.....	24
hoiatused	9	Törkeotsing	25
Tagant otsasõidu hoiatussüsteem.....	10	Mu kaamera on kasutamisel soe.....	25
Sõidurajalt väljumise		Minu mälukaart on iganenud ja see tuleb	
hoiatussüsteem.....	11	välja vahetada.....	25
Liikumishoiatus.....	12	Mu videosalvestised on hägused.....	25
Foori- ja kiiruskaamerad.....	12	Mu videosalvestised on katkendlikud või	
Hääljuhtimine	12	poolikud.....	26
Kaamera juhtimine häälkäskluste			
abil.....	13		
Hääljuhtimise sisse ja välja			
lülitamine.....	13		
Hääljuhtimise näpunäited.....	13		
Äratussõna muutmine.....	13		

Alustamine

⚠ HOIATUS

Toote hoiatused ja muu olulise teabe leiad toote karbis olevast juhendist *Tähtis ohutus- ja tootealane teave*.

Seadme ülevaade



① Puuteekraan

Menüü avamiseks nipsa vasakule.
Menüü sirvimiseks nipsa üles või alla.
Menüü sulgemiseks või eelmisesse menüüsse naasmiseks nipsa paremale.
Puuduta menüüsuvandi valimiseks.

② 

Vajuta seadme sisselülitamiseks.
Hoia seadme väljalülitamiseks 3 sekundit all.
Vajuta eelmisele leheküljele naasmiseks.

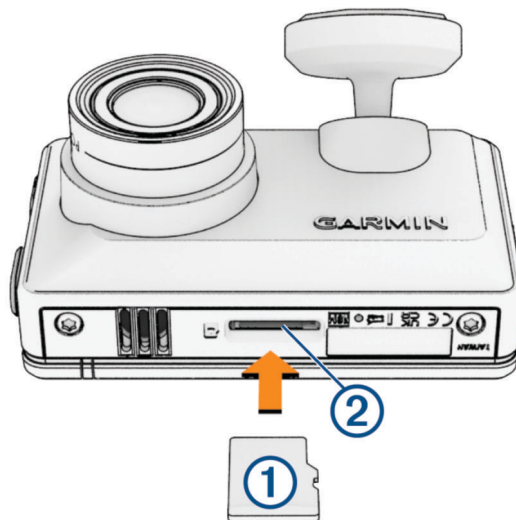
③ 

Video salvestamiseks vajutage sellele pildiotsijas.

Mälukaardi paigaldamine

Video salvestamiseks tuleb installida ühilduv mälukaart (*Mälukaardi tehnilised andmed*, lehekülg 21).

1 Sisesta mälukaart ① pilusse ②.



2 Vajuta, kuni kuuled klõpsatust.

Mälukaardi vormindamine

Kaamera mälukaart tuleb vormindada failisüsteemiga exFAT. Saad kaamerat kasutada mälukaardi vormindamiseks selle failisüsteemi abil.

Vorminda mälukaarti vähemalt kord iga kuue kuu järel, et pikendada mälukaardi kasutusaega. Kui uus mälukaart pole vormindatud failisüsteemiga exFAT, siis tuleb seda teha.

MÄRKUS. mälukaardi vormindamine kustutab sellelt kõik videod ja andmed.

1 Ühenda kaamera toiteallikaga.

2 Menüü avamiseks nipsa vasakule.

3 Vali **Settings > Camera > Format Card**.

4 Hoia kaamera voluvõrku ühendatuna, kuni vormindamine on lõppenud.

Kui vormindamine on lõppenud, kuvab kaamera teate ja alustab salvestamist.

Mälukaardi eemaldamine

TEATIS

Mälukaardi eemaldamine sisselülitatud kaameraga võib viia andmete kao või kaamera kahjustumiseni.

1 Lülita seade välja.

2 Vajuta kaarti, kuni see paika klõpsatab.

3 Vabasta kaart.

Kaart väljutatakse pesast.

Seadme paigaldamise juhised

Kaamera paigaldatakse esiklaasile komplekti kuuluva liimuva hoidiku abil. Liimuvat hoidikut on pärast paigaldust keeruline eemaldada. Seega mõtle enne hoidiku paigaldamist hoolega, kuhu selle soovid paigaldada.

- Ära paigalda kaamerat kohta, kus see segab juhi vaatevälja.
- Vali paigalduskoht, mis võimaldab kaameralt teed selgelt jälgida.
- Veendu, et klaasipuhastid puhastavad kaamera ees olevat ala.
- Ära paigalda kaamerat esiklaasi toonriba taha.

Kaamera paigaldamine tuuleklaasile

TEATIS

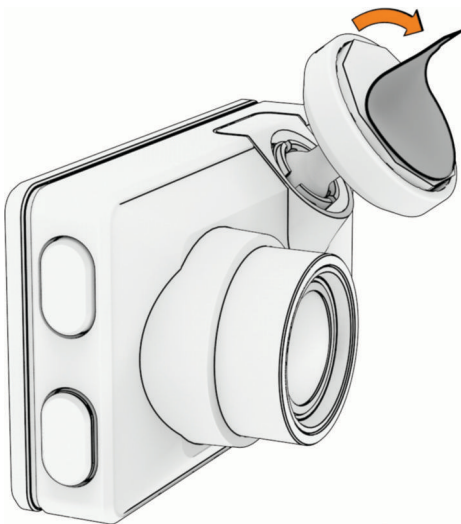
Liimitav kinnitus on mõeldud pikaajaliseks kasutamiseks ja seda võib olla raske eemaldada. Seega mõtle enne hoidiku paigaldamist hoolega, kuhu selle soovid paigaldada.

Enne liimitava kinnituse paigaldamist tuuleklaasile vaata tuuleklaasile paigaldamise soovitused üle ([Seadme paigaldamise juhised, lehekülg 2](#)).

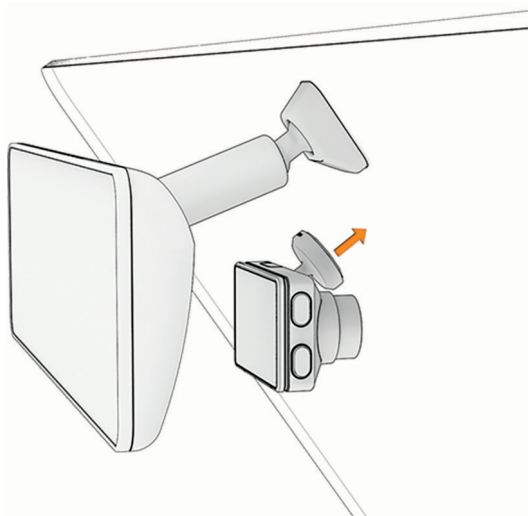
Parima tulemuse saavutamiseks peaks ümbritsev temperatuur kaamera tuuleklaasile paigaldamisel jääma vahemikku 21 kuni 38 °C (70 kuni 100 °F). Kui temperatuur jääb näidatud vahemikust välja, ei pruugi liim korralikult toimida. Kui pead kaamera paigaldama madalametel temperatuuridel, eemalda tuuleklaasilt lumi, jää ja niiskus ning soojenda tuuleklaas enne kaamera paigaldamist sulatusfunktsiooniga üles.

Kaamera kinnitub tuuleklaasile komplekti kuuluva liimkinnitusega.

- 1 Puhasta tuuleklaasi sisekülg vee või alkoholi ja ebamevaba lapiga.
Tuuleklaas peab olema puhas tolmust, vahast, õlist või muudest kattekihtidest.
- 2 Hoia kaamerat tuuleklaasil soovitud paigalduskohas ja veendu, et kaameral on selge ja takistusteta vaade.
- 3 Kui oled valinud selge vaatega kinnituskoha, eemalda kinnituse liimipinnalt kaitsekile.

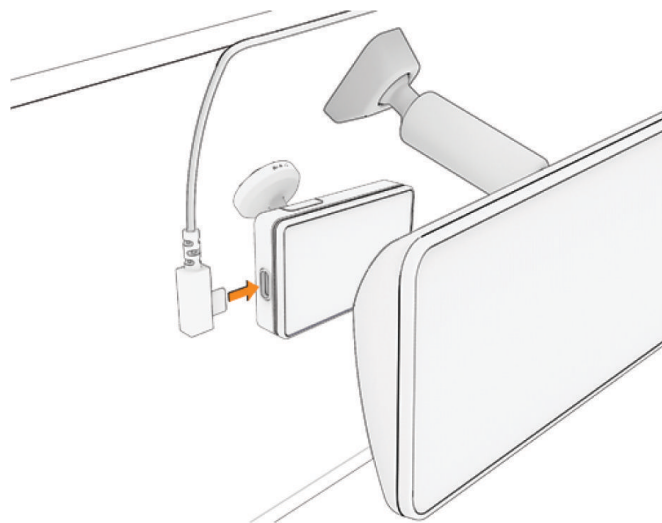


- 4 Aseta kinnitus kinnituskohale.
VIHJE: liim on äärmiselt kleepuv. Välti liimipinnaga tuuleklaasi puutumist, kuni kinnitus on õigesti asetatud.
- 5 Suru kinnitus tugevalt vastu tuuleklaasi ja hoia seal ligikaudu 30 sekundit.
Nii tagad kinnituse kinnitumise tuuleklaasi külge.



Kaamera ühendamine sõiduki toitega

- 1 Ühenda toitekaabel kaamera USB-porti.

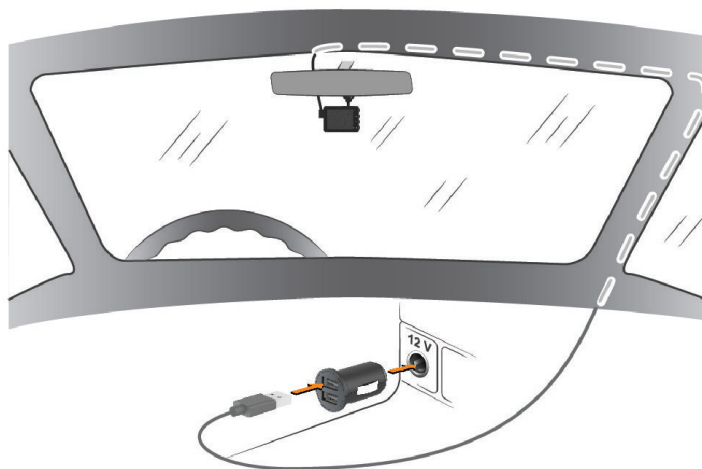


- 2 Vea toitekaabel oma sõiduki toiteallikani.

MÄRKUS. kaamera toiteks pead kasutama komplekti kuuluvat sõiduki vooluadapterit ja vältima sõiduki USB-pordi kasutamist. Sõiduki USB-port ei pruugi tagada kaamera usaldusväärseks tööks piisavat toidet. Samuti võib kaamera lülituda USB massmälurežiimi, kui ühendad selle sõiduki USB-pordi andmeedastust võimaldava kaabli abil (ei ole kaasas). Kaamera ei saa videot salvestada ega sinu nutitelefoni ühendust luua, kui see on USB massmälurežiimis.

Komplekti kuuluv kerge toitekaabel on mõeldud paigaldamiseks nii, et see poleks juhi vaateväljas.

Toitekaabli peitmiseks paigalda see sõiduki liistude taha piki tuuleklaasi, ukseraami või armatuurlaua serva.



- 3 Ühenda Garmin Dash Cam toitekaabel komplekti kuuluva sõiduki vooluadapteriga.
- 4 Ühenda sõiduki vooluadapter sõiduki pistikupesasse.
- 5 Vajadusel lülita sõiduki süüde sisse, et tagada vool sõiduki pistikupesas. Kaamera lülitub sisse ja alustab salvestamist.

Kaamera asukoha määramine

Seadme võib paigaldada tuuleklaasi vasakusse, paremasse või keskossa. Juhiabi funktsioonide parimaks toimimiseks pead määrama seade Camera Placement oma seadme asukoha osutamiseks sõidukis.

- 1 Menüü avamiseks nipsa ekraanil vasakule.
- 2 Vali **Settings > Driver Assistance > Camera Placement**.
- 3 Vali **Horizontal Placement** ja vali seadmele horisontaalne asetus.
- 4 Vali **Vehicle Height**.
- 5 Tee valik:
 - Kui sõidad suure sõidukiga nagu täissuuruses kaubik või veoauto, vali **Tall**.
 - Kui juhid sõiduautot, vali **Normal**.

Seadme käsitsi sisselülitamine

Enne seadme sisselülitamist akutoidet kasutades tuleb aku täiesti täis laadida.

MÄRKUS. kui seade on ühendatud süütega sisselülitatavasse pistikupessa, lülitub see sõiduki sisselülitamisel automaatselt sisse.

Vali .

Seade lülitub sisse.

Seadme käsitsi väljalülitamine

MÄRKUS. kui seade on ühendatud süütega sisselülitatavasse pistikupessa, lülitub see sõiduki väljalülitamisel automaatselt välja.

Hoia nuppu  3 sekundit all.

Kui seade on ühendatud Wi-Fi® võrku aktiivse hoidla Vault tellimusega, laadib see olemasolevad videod enne väljalülitumist hoidlasse Vault üles.

Kui sinu seade on ühendatud välise toiteallikaga, lubab see funktsiooni Parking Guard viie sekundi pärast. Vajadusel võid järgida juhiseid ekraanil, et seade välja lülitada, enne kui see lubab funktsiooni Parking Guard.

Peamenüü

Nipsa pildiotsija menüü avamiseks vasakule. Peamenüü sirvimiseks nipsa üles või alla. Menüüpunkti valimiseks puuduta seda.

Gallery: võimaldab vaadata ja hallata salvestatud videoid (*Videote vaatamine, lehekülg 7*).

Garmin Drive App: võimaldab sul siduda oma kaamera nutitelefoni ja rakendusega Garmin Drive™ (*Nutitelefoni sidumine, lehekülg 14*).

Settings: võimaldab määrata kaamera funktsioone, muuta süsteemi seadeid ja vaadata süsteemiteavet (*Seaded, lehekülg 18*).

Voice Control: võimaldab lubada ja keelata hääljuhtimise funktsioone (*Hääljuhtimine, lehekülg 12*).

Travelapse: Võimaldab alustada või lõpetada rakenduse Travelapse™ salvestamise (*Travelapse, lehekülg 6*).

Pardakaameraga salvestamine

TEATIS

Mõnes jurisdiktsioonis võib heli ja video jäädvustamine ning fotode pildistamine keelatud või reguleeritud olla. Mõnes jurisdiktsioonis on kehtestatud nõue, et kõik osapooled peavad olema salvestamisest teadlikud ning enne heli või video jäädvustamist või foto pildistamist peavad nad selleks nõusoleku andma. Teie vastutate selle eest, et olete seadustega kursis ja järgite kõiki privaatsust puudutavaid kohalikke seadusi ja eeskirju.

Pardakaamera salvestab videod kaamera mälukaardile ([Mälukaardi paigaldamine, lehekülg 2](#)). Vaikimisi alustab seade video jäädvustamist kohe pärast sisselülitust ja jätkab salvestamist, kuni see välja lülitatakse. Kui mälukaart saab täis, kustutab seade vanima salvestamata video automaatselt, et uuele ruumi teha.


Kui valitud on salvestamata videote kohene kustutamine, kustutab seade vanemad kui kolm minutit vanad salvestamata videod iga kord, kui toide välja lülitatakse. Selle suvandi saad kaamera seadetes lubada või keelata ([Kaamera seaded, lehekülg 18](#)).

Saad videosalvestuse salvestada, et seda ei kirjutataks üle ega kustutataks ([Salvestamata videote salvestamine, lehekülg 8](#)).

Video salvestamine

Vaikimisi kasutab seade võimaliku juhtumi tuvastamiseks andurit ning salvestab juhtumi tuvastamise korral 15 sekundit enne ja 15 sekundit pärast seda automaatselt video. Videofaile saad igal ajal ka käsitsi salvestada.

Vajuta .

Seade salvestab video, mis on tehtud enne nupule  valimist, selle ajal ja pärast seda.

VIHJE: sa saad salvestada videofaile ka häälkäsklusi kasutades ([Hääljuhtimine, lehekülg 12](#)).

Mälukaardi maht on piiratud. Pärast video salvestamist pead salvestise oma nutitelefoni edastama ([Video redigeerimine ja ekspordimine, lehekülg 16](#)) or to your computer ([Videod su arvutis, lehekülg 8](#)).

Sündmusetuvastus

Vaikimisi kasutab seade võimalike vahejuhtumite tuvastamiseks andurit ning salvestab automaatselt 15 sekundit enne ja 15 sekundit pärast tuvastatud sündmust salvestatud video. Video saab templi sündmuse kellaaja, kuupäeva ja asukohaga.

Heli salvestamise sisse- ja väljalülitamine

TEATIS

Teatud jurisdiktsioonid võivad keelata heli ja videote salvestamist sõidukis või nõuavad kõigi reisijate nõusolekut heli või video salvestamiseks. Teie vastutate selle eest, et olete seadustega kursis ja järgite kõiki kohalikke seadusi ja eeskirju.

Seade saab video jäädvustamisel sisseehitatud mikrofoni abil heli jäädvustada. Heli jäädvustamise saab igal ajal sisse või välja lülitada.

- 1 Menüü avamiseks nipsa ekraanil vasakule.
- 2 Vali **Settings > Camera > Record Audio**.

VIHJE: samuti saate helisalvestuse sisse või välja lülitada häälkäskluste abil ([Hääljuhtimine, lehekülg 12](#)).

Travelapse

Funktsioon Travelapse jäädvustab reisirist kiire video, mis võimaldab jagada lühikest videot kõikidest külastatud kohtadest. Salvestav Travelapse ei peata pardakaamera salvestamist.

MÄRKUS. funktsiooni Travelapse salvestis ei ole saadaval, kui lubatud on suvand salvestamata video koheseks kustutamiseks ([Kaamera seaded, lehekülg 18](#)).

Travelapse video jäädvustamine

Sa saad käsitsi käivitada ja peatada Travelapse salvestamise igal ajal peamenüüd või häälkäsklusi kasutades.

MÄRKUS. seade jätkab Travelapse video salvestamisel ka tavalise pardakaamera salvestamist.

- Travelapse video salvestamiseks tee valik.
 - Vali peamenüüs **Travelapse > Start**.
 - Ütle **OK, Garmin, Start Travelapse**.
- Travelapse salvestamise peatamiseks tee valik.
 - Vali peamenüüst **Travelapse > Stop**.
 - Ütle **OK, Garmin, Stop Travelapse**.

Parkimisvalvur

Parkimisvalvuri funktsioon võimaldab kaameral automaatselt videot salvestada, kui sinu auto on pargitud. Kui sõiduki välja lülitad, siseneb kaamera automaatselt parkimise jäädvustamise režiimi. Kaamera salvestab automaatselt video iga kord, kui see tuvastab vahejuhtumi. Kui sul on aktiivne rakenduse Vault tellimus, saadab kaamera märguande sinu nutitelefonile, kui kaamera on ühendatud Wi-Fi võrku. Parkimisvalvuri seadeid saad hallata nutitelefoni rakenduses Garmin Drive.

Parkimisvalvuri lubamine või keelamine

- 1 Menüü avamiseks nipsa ekraanil vasakule.
- 2 Tee valik:
 - Parkimisvalvuri funktsioonide lubamiseks vali **Settings > Parking Guard > Enable**.
 - Parkimisvalvuri funktsioonide keelamiseks vali **Settings > Parking Guard > Settings > Enable**.

Parkimisvalvuri seaded

Menüü avamiseks libista ekraanil vasakule ja vali **Settings > Parking Guard > Settings**.

Enable: lubab või keelab parkimisvalvuri funktsiooni.

Auto Start: määrab aja, mille jooksul sõiduk peab paigal olema, enne kui kaamera parkimisvalvuri funktsiooni sisse lülitab.

Impact Sensitivity: reguleerib juhtumi tuvastamise tundlikkust, kui parkimisvalvuri funktsioon on aktiivne.

Monitoring Time: määrab aja, mille jooksul parkimisvalvuri funktsioon aktiivseks jääb, enne kui see välja lülitub.

Run on Battery: määrab parkimisvalvuri funktsiooni kasutama kaamera akut, kui väline toiteallikas pole ühendatud.

MÄRKUS. kui puudutad kaamerat ajal, mil seade Run on Battery on lubatud, võib see liikumise tuvastamisel ootamatult sisse lülituda.

Record Before Incident: määrab seadme salvestama 15 sekundit enne juhtumite tuvastamist. Selle valiku kasutamiseks pead kaamera ühendama välise toiteallikaga.

Videote vaatamine

MÄRKUS. videote vaatamisel lõpetab seade salvestamise ja hoiatused lülitatakse välja.

- 1 Menüü avamiseks nipsa ekraanil vasakule.
- 2 Vali **Gallery**.
- 3 Tee valik:


MÄRKUS. salvestamata videod ja funktsiooni Travelapse videod ei ole saadaval, kui lubatud on suvand salvestamata videote koheseks kustutamiseks (*Kaamera seaded, lehekülg 18*).

- Salvestatud videote vaatamiseks vali **Saved Videos**.
- Veel salvestamata video vaatamiseks vali **Temporary Videos**.


- 4 Vali video.

Salvestamata videote salvestamine

Saad vaadata oma salvestamata ajutisi kaadreid galeriis ja salvestada videoklippe salvestamata kaadritest. See funktsioon pole saadaval, kui salvestamata video viivitamatu kustutamise valik on lubatud (*Kaamera seaded, lehekülg 18*).

- 1 Menüü avamiseks nipsa ekraanil vasakule.
- 2 Vali **Gallery > Temporary Videos**.
- 3 Vali päev ja kellaaeg.
Selle ajavahemiku salvestamata video esitamine algab.
- 4 Peamenüü avamiseks puuduta ekraani.
- 5 Videos tagasi või edasi liikumiseks lohista liugurit vasakule või paremale.
- 6 Kui leiad videos kaadri, mida soovid salvestada, vajuta .
Seade salvestab 30-sekundilise videoklipi, mis sisaldab 15 sekundit enne ja 15 sekundit pärast valitud salvestuspunkti.

Video kustutamine

- 1 Kui vaatad galeriis videot, toksa menüü avamiseks ekraani.
- 2 Vali  > **Yes**.

Videod su arvutis

MÄRKUS. mõned meediumimängijad ei pruugi kõrgresolutsioonilist taasesitust toetada.

Videod salvestatakse kaamera mälukaardil asuvasse kausta DCIM. Videod salvestatakse rakendusse HEVC (H.265) failiformaadis MP4. Fotosid ja videoid saad vaadata ja edastada, kui ühendad mälukaardi või seadme arvutiga (*Kaamera ühendamise arvutiga, lehekülg 9*). Lisateavet vt aadressilt garmin.com/dashcamvideos.

Videod sortitakse mitmesse kausta.

MÄRKUS. salvestamata videod ja funktsiooni Travelapse videod ei ole saadaval, kui lubatud on suvand salvestamata videote koheseks kustutamiseks (*Kaamera seaded, lehekülg 18*).

100EVENT: sisaldab videoid, mis salvestatakse automaatselt, kui seade tuvastab juhtumi.

102SAVED: sisaldab kasutaja poolt käsitsi salvestatud videoid.

103PARKM: sisaldab parkimise ajal salvestatud videoid.

104TLPSE: sisaldab Travelapse videoid.

105UNSVD: sisaldab salvestamata videolõike. Seade kirjutab vanemad salvestamata videod ruumi täitumisel üle.

Kaamera ühendamine arvutiga

Saad ühendada kaamera arvutiga, et installida tarkvarauuendusi või edastada videoid oma arvutisse.

MÄRKUS. seadmega kaasas olev toitekaabel on mõeldud ainult toiteallikaks ja seda ei saa kasutada arvutiga ühendamiseks.

1 Ühilduvat USB-C® andmeside kaablit kasutades pista andmeside kaabel kaamera USB-C porti.



2 Ühenda teine kaabli ots arvuti ühilduvasse USB-porti.

Sõltuvalt arvuti opsüsteemist kuvatakse seade sinu arvutis eemaldatava draivi või mäluseadmena.

Juhi teavitamise funktsioonid ja hoiatused

Kaamera pakub funktsioone tähelepanelikumaks sõiduks, isegi kui sõidad tuttavas piirkonnas. Seade esitab helisignaali või -teate ning kuvab teabe iga hoiatuse puhul. Teatud tüüpi hoiatuste puhul saab kuulda helisignaali sisse ja välja lülitada.

Kokkupõrke hoiatus: kui seade tuvastab, et sa ei hoi a esoleva sõidukiga ohutut vahemaad, kostab seadme hoiatus .

Sõidurajalt väljumise hoiatus: kui seade tuvastab, et võid tahtmatult sõiduraja eraldusjoone ületada, kostab seadme hoiatus.

Liikumishoiatus: kui peatunud sõidukid alustavad uuesti liikumist, esitab seade helisignaali ja kuvab hoiatuse.

Kiiruskaamerad: seade esitab helisignaali ja kuvab kiiruspiirangu ja vahemaa kiiruskaamerani.

Punase fooritule kaamerad: seade esitab signaali ja kuvab vahemaa punase fooritule kaamerani.

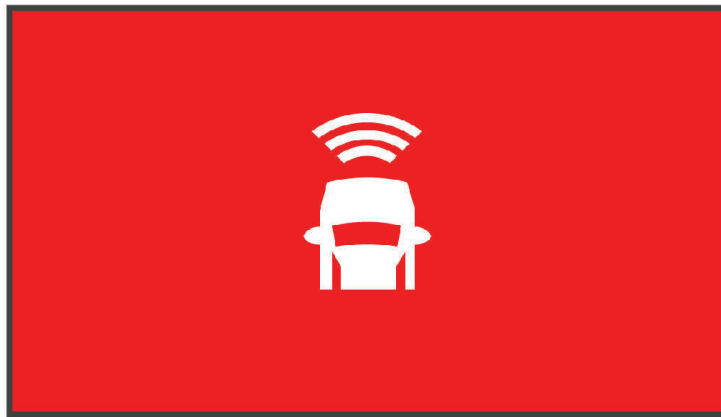
Tagant otsasõidu hoiatussüsteem

⚠ HOIATUS

Laupkokkupõrke hoiatussüsteem (FCWS) on kõigest informatiivne ega vabasta sind alatisest kohustusest jälgida tee- ja liiklusolusid, järgida kehtivaid liikluseeskirju ning kasutada ohutuid sõiduvõtteid. FCWS tugineb kaameral ja esitab lähenevatest sõidukitest teavitamiseks märguandeid; kehv nähtavusega oludes võib süsteemi töö olla piiratud. Lisateabe saamiseks külasta aadressi garmin.com/warnings.

FCWS-funktsioon edastab hoiatuse, kui seade tuvastab, et sinu sõiduki ja eesoleva sõiduki vahemaa on liiga lühike. Seade määrab sinu sõiduki kiiruse GPS-i abil ning arvutab selle põhjal hinnangulise ohutu pikivahe eesoleva sõidukiga. FCWS käivitub automaatselt, kui sõiduki kiirus on üle 65 km/h (40 miili/h).

Kui seade tuvastab, et oled eesolevale sõidukile liiga lähedal, kostab seadmest hoiatussignaal ja ekraanil kuvatakse hoiatustekst.



Laupkokkupõrke hoiatussüsteemi tööd puudutavad tegurid

Laupkokkupõrke hoiatussüsteemi (FCWS) tööd mõjutavad mitmesugused tegurid. Teatud oludes ei pruugi FCWS-funktsioon eesolevat sõidukit tuvastada.

- Kokkupõrke hoiatussüsteem aktiveerub üksnes kiirusel üle 65 km/h (40 mph).
- FCWS-funktsioonil võib olla keeruline eesolevat sõidukit tuvastada, kui sõiduki kaamera vaateala takistavad vihm, udu, lumi, päikesevalgus, ere esitulede valgus või pimedus.
- Kui kaamera on valesti paigaldatud, ei pruugi kokkupõrke hoiatussüsteem toimida (*Kaamera asukoha määramine, lehekülg 5*).
- Süsteem ei pruugi tuvastada sõidukeid, mis asuvad kaugemal kui 40 m (130 ft) või lähemal kui 5 m (16 ft).
- FCWS-funktsioon ei pruugi korralikult toimida, kui kaamerapaigutuse seadetes pole toodud sõiduki kõrgust või seadme asukohta sõidukis (*Kaamera asukoha määramine, lehekülg 5*).

Sõidurajalt väljumise hoiatussüsteem

⚠ HOIATUS

Sõidureast lahkumissüsteem (LDWS) on kõigest informatiivne ega vabasta sind alatisest kohustusest jälgida tee- ja liiklusolusid, järgida kehtivaid liikluseeskirju ning kasutada ohutuid sõiduvõtteid. LDWS tugineb kaameral ja annab märku radade eraldusjoontest; kehvast nähtavusega oludes võib süsteemi töö olla piiratud. Lisateabe saamiseks külasta aadressi garmin.com/warnings.

LDWS-funktsioon edastab hoiatuse, kui seade tuvastab, et võid tahtmatult sõiduraja eraldusjoont ületada. Näiteks hoiatab seade, kui ületad sõiduraja värvitud äärejoont. LDWS-funktsioon annab märku ainult siis, kui sõiduki kiirus on üle 65 km/h (40 miili/h). Märguanne kuvatakse ekraani vasakul või paremal pool vastavalt sellele, kust poolt sõiduraja eraldusjoont ületasite.



MÄRKUS. LDWS-i parima töö tagamiseks pead määrama suvandi Camera Placement, et tähistada seadme asukoht sõidukis.

Sõidurajalt väljumise hoiatussüsteemi jõudlusalased näpunäited

Sõidurajalt väljumise hoiatussüsteemi (LDWS) tööd mõjutavad mitmesugused tegurid. Teatud juhtudel ei pruugi süsteem sõidurajalt väljumist tuvastada.

- LDWS-funktsioon annab märku ainult siis, kui sõiduki kiirus on üle 65 km/h (40 miili/h).
- Kui kaamera on valesti paigaldatud, ei pruugi süsteem toimida.
- LDWS-funktsioon ei pruugi korralikult toimida, kui kaamera paigutuse seadetes pole toodud sõiduki kõrgust või seadme asukohta sõidukis (*Kaamera asukoha määramine, lehekülg 5*).
- Süsteem peab sõiduraja eraldusjooni selgelt ja pidevalt nägema.
 - Sõiduraja eraldusjoonte tuvastamine võib osutuda võimatuks, kui eraldusjoonte nägemist piirab vihm, udu, lumi, varjud, päike, vastutulevate sõidukite esituled, tee-ehitus või muu visuaalne takistus.
 - Süsteem ei pruugi sõidurealt väljumist tuvastada, kui eraldusjooned on valesti joondatud, puudu või väga kulunud.
- Süsteem ei pruugi toimida väga laial, kitsal või kurvilisel teel.

Liikumishoiatus

Kui su ees peatunud sõiduk alustab uuesti sõitu, kostab liikumishoiatuse helisignaal ja ilmub hoiatuskuva. Hoiatus esitatakse ainult siis, kui sinu ees olev sõiduk on juba tunduvalt edasi liikunud, kuid sina pole veel sõitu alustanud. See funktsioon on kasulik valgusfooride taga või liiklusummikutes seistes. Funktsioon kasutab peatunud või liikuva sõiduki tuvastamiseks armatuurlaua kaamerat ning vaade maanteele peab olema vaba.



Foori- ja kiiruskaamerad

TEATIS

Garmin® ei vastuta punase tule kaamera või kiiruskaamera andmebaasi täpsuse ega selle kasutamisest johtuvate tagajärgede eest.

MÄRKUS. see funktsioon pole teatud piirkondade ja tootemudelite puhul kasutatav.

Teatud tootemudelite puhul on foori- ja kiiruskaamerate asukoha teave teatud piirkondades saadaval makstud tellimuse puhul. Seade annab hoiatuse, kui lähened teadaolevale kiiruskaamerale või punase fooritule kaamerale.

- Nutitelefoni ühendatud seade, millel on käivitatud rakendus Garmin Drive, saab mõnes piirkonnas vastu võtta punase fooritule ja kiiruskaamera teavet.
- Seadmesse salvestatud kaamerate andmebaasi saab uuendada Garmin Express™ tarkvara (garmin.com/express) või rakenduse Garmin Drive abil. Kiiruskaamerate uusima teabe saamiseks peaksid oma seadet regulaarselt uuendama.

Hääljuhtimine

Hääljuhtimise funktsioon võimaldab kaamerat juhtida sõnade ja käskluste ütlemise abil.

MÄRKUS. hääljuhtimise funktsioon ei ole kõikides keeltes saadaval. Seda funktsiooni saab kasutada, kui liides on seadistatud toetamata keelele, kuid käsklused tuleb anda inglise keeles.

Kaamera juhtimine häälkäskluste abil

1 Hääljuhtimisfunktsiooni aktiveerimiseks ütles **OK, Garmin**.

Kaamerast kostab helisignaali, misjärel kaamera kuulab käsklust.

2 Ütle käsklus

- Video salvestamiseks ütles **Save Video**.
- Heli salvestamiseks videote jaoks ütles **Record Audio**.
- Heli salvestamise keelamiseks videote jaoks ütles **Stop Audio**.
- Et käivitada funktsiooni Travelapse salvestus, ütles **Start Travelapse**.
- Funktsiooni Travelapse salvestuse peatamiseks ütles **Stop Travelapse**.

Kui kaamera on su käskluse ära tundnud, kuuled helisignaali.

Hääljuhtimise sisse ja välja lülitamine

1 Menüü avamiseks nipsa ekraanil vasakule.

2 Vali **Voice Control > Settings > Enable**.

Hääljuhtimise näpunäited

- Räägi normaalsel toonil ja otse seadme suunas.
- Vähenda taustamüra, et suurendada hääletuvastuse täpsust.
- Enne iga käsklust ütles äratussõna. Vaikimisi on äratussõna **OK, Garmin**.
- Kuula kinnitustooni, mis märgib, et kaamera tundis käskluse ära.
- Vaheta äratussõna, kui sul on rohkem kui üks Garmin hääljuhtimise funktsiooniga seade ([Äratussõna muutmine](#), lehekülg 13).

Äratussõna muutmine

Vaikimisi aktiveerub sinu pardakaamera hääljuhtimine, kui sa ütled OK, Garmin. Äratussõna saab igal ajal muuta. See võib olla kasulik, kui sul on rohkem kui üks ettevõtte Garmin hääljuhtimise funktsioonidega seade.

1 Menüü avamiseks nipsa ekraanil vasakule.


2 Vali **Voice Control > Settings > Wake Word**.

3 Vali äratussõna.

Nutitefoniga sidumine

Sa saad siduda oma kaamera nutitelefoni ja rakendusega Garmin Drive. Rakendus Garmin Drive võimaldab sul seadistada mitme kaameraga võrku, muuta kaamera sätteid ning vaadata, muuta ja salvestada videoid. Rakendust Vault kasutades saad jäädvustusi turvalises sidushoidlas hoida, hallata ja jagada.

MÄRKUS. Wi-Fi kaugvõrgu funktsioonid ja Vault funktsioonid nõuavad makstud tellimust ([Teenuse Vault tellimine](#), lehekülg 15).

- 1 Installeeri rakendus  Garmin Drive oma nutitelefoni rakenduste poest.
 - 2 Ühenda kaamera toiteallikaga, kasutades kaasasolevat sõiduki toiteadapterit ja -kaablit. Kaamera lülitub sisse.
 - 3 Aseta seade ja nutitelefoni teineteisest kuni 3 m (10 jala) kaugusele.
 - 4 Ava telefonis rakendus Garmin Drive.
 - 5 Tee valik:
 - Kui see on esimene ettevõtte Garmin seade, mille sa oma nutitelefoni sead, aktsepteeri rakenduse Garmin Drive litsentsilepinguid.
 - Kui sead täiendava ettevõtte Garmin kaamera oma nutitelefoni, vali **Lisa muu seade**.
 - 6 Vali **Garmin Dash Cam Series**.
 - 7 Menüü avamiseks nipsa oma kaameras vasakule.
 - 8 Vali **Get the App**.
 - 9 Sidumise ja seadistamise lõpuleviimiseks järgi oma telefoni ekraanil kuvatavaid juhiseid.
- Pärast sidumise lõpetamist kuvatakse peamine rakenduse juhtpaneel. Pärast kaamera ja nutitelefoni sidumist loovad need automaatselt ühenduse, kui need on sisse lülitatud ja asuvad levialas.


Kaamera ühendamise Wi-Fi võrguga

MÄRKUS. Wi-Fi kaugvõrgu funktsioonid ja Vault funktsioonid nõuavad makstud tellimust ([Teenuse Vault tellimine](#), lehekülg 15).

Kaamera ühendamiseks olemasoleva Wi-Fi võrguga peab võrk olema seadistatud nii, et ühendatud seadmed saaksid üksteist näha ja omavahel suhelda.

Sa saad kasutada rakendust Garmin Drive oma kaamera ühendamiseks Wi-Fi võrguga.

Kui kaamera on ühendatud Wi-Fi võrku, laadib see vahejuhtumi tuvastamisel automaatselt üles täisresolutsiooniga videoid hoidlasse Vault. Sa saad ühendada oma kaamera ka eemalt, kasutades rakendust Garmin Drive reaajas videovoo nägemiseks ([Reaalajas kaameravoo vaatamine](#), lehekülg 15).

- 1 Ühenda oma kaamera rakendusega Garmin Drive ([Nutitefoniga sidumine](#), lehekülg 14).
- 2 Rakendusest Garmin Drive vali  ja vali oma sõiduki ja kaamera nimi.
- 3 Vali **Wi-Fi ühendused**. Kuvatakse lähimate Wi-Fi pääsupunktide loend.
- 4 Vali oma Wi-Fi võrk ja sisesta võrgu parool. Kaamera loob ühenduse Wi-Fi võrguga.

Kaamera salvestab võrguteabe ja loob automaatselt ühenduse järgmisel korral, kui kaamera sisse lülitatakse ja see asub võrgu levialas.

Videote vaatamine nutitefonis

Enne, kui saad nutitefonis videoid vaadata, pead oma seadme Garmin Dash Cam siduma rakendusega Garmin Drive ([Nutitefoniga sidumine](#), lehekülg 14).

MÄRKUS. videote vaatamisel lõpetab seade salvestamise ja hoiatused lülitatakse välja.

- 1 Vali nutitefonis rakendus Garmin Drive ja vali **Video läbivaatus**.
- 2 Tee valik:
 - Salvestatud video vaatamiseks vali fail kategooriast **Salvestatud**.
 - Veel salvestamata video vaatamiseks vali video kategooriast **Ajutine**.

Reaalajas kaameravoo vaatamine


Enne kui saad eemalt vaadata Reaalajavaade kaameravoogu, peab sul olema aktiivne funktsiooni Vault tellimus ja sa pead oma kaamera ühendama Wi-Fi võrku (*Kaamera ühendamine Wi-Fi võrguga, lehekülg 14*).

Sa võid oma kaamera ühendada ka püsiva 12 V toiteallikaga (*Püsiva võimsusega kaabel, lehekülg 22*).

Saad vaadata reaalajas kaameravoogu, kasutades funktsiooni Reaalajavaade rakenduses Garmin Drive. Saad ühendada otse oma seotud kaameraga, kasutades Bluetooth® tehnoloogiat või ühendada eemalt, kasutades Wi-Fi võrku.

- 1 Vali rakendusest Garmin Drive oma nutitefonil **Reaalajavaade**.
Rakendus otsib saadaolevaid kaameraid.
- 2 Vajadusel valige oma kaamera saadaolevate seadmete loendist.
Kuvatakse reaalajas vaade.

Video kustutamine nutitefonis

- 1 Kui vaatad nutitefonis salvestatud videote loendit, vali **Vali**.
- 2 Vali üks või rohkem faili.
- 3 Vali .

Hoidla Vault

MÄRKUS. see funktsioon nõuab aktiivset rakenduse Vault tellimust. Rakenduse Vault funktsioonid ei ole kõigis riikides saadaval.

Rakendust Vault kasutades saad pardakaamera videoid turvalises sidushoidlas hoida, hallata ja jagada.

Makstud tellimuse puhul laadib pardakaamera salvestatud videod automaatselt rakendusse Vault, kui see on ühendatud Wi-Fi võrku.

Saad osta rakenduse Vault tellimuse oma nutitelefoni rakenduses Garmin Drive.

MÄRKUS. funktsiooni kasutamiseks peab sinu pardakaamera olema ühendatud Wi-Fi võrku.

Teenuse Vault tellimine

Saad osta Vault tellimuse oma videote talletamiseks turvalises veebisalvestusserveris.

- 1 Nutitelefoni rakenduses Garmin Drive vali oma seade.
- 2 Vali **Seaded > Hoidla salvestusruum > Vali pakett**.
- 3 Järgi ekraanil kuvatavaid juhiseid.

Video jagamine

Saad hoidlast Vault jagada turvalist pardakaamera video linki.

MÄRKUS. selle funktsiooni jaoks on vajal aktiivne Vault tellimus.

- 1 Nutitelefoni rakenduses Garmin Drive vali **Vault**.
- 2 Vali video ja seejärel **Turvaline jagamine**.
- 3 Järgi ekraanil kuvatavaid juhiseid.

Jagatud videolinki blokeerimine

Saad blokeerida videolinki, mida oled varem teenuses Vault jaganud. Jagatud videolinki blokeerimisel muudetakse video privaatseks ning jagamislink ja parool blokeeritakse.

- 1 Nutitelefoni rakenduses Garmin Drive vali **Vault**.
- 2 Vali video ja seejärel **Blokeeri link > Jätka**.

Video eemaldamine rakendusest Vault

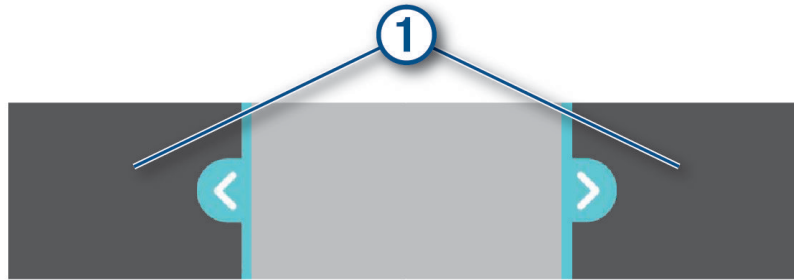
- 1 Nutitelefoni rakenduses Garmin Drive vali **Vault**.
- 2 Vali video ja seejärel **Eemalda teenusest {0} > Jätka**.

Video redigeerimine ja eksportimine

Saad kärpida video pikkust ja eemaldada ebavajaliku enne video hoidlasse Vault eksportimist.

MÄRKUS. hoidlasse Vault salvestatud videoid ei saa kärpida.

- 1 Video pikkuse kärpimiseks lohista video vaatamise ajal edenemisriba kriipse ① vasakule või paremale.



- 2 Salvestatud heli lisamiseks vali märkeruut **Sh heli** (valikuline).
- 3 Vali **Eksporti**.
MÄRKUS. rakendus peab video eksportimise ajal olema esiplaanil.
Rakendus ekspordib kärbitud video.
- 4 Pärast video eksportimise lõpetamist tee valik:
 - Video salvestamiseks telefoni vali **Salvesta telefoni**.
 - Video kaamera mälukaardilt eemaldamiseks vali **Eemalda kaamerast**.
 - Galeriisse naasmiseks vali **Valmis**.


Mitme kaameraga võrk

Saad samasse sõidukisse paigaldada mitu pardakaamerat, näiteks esi- ja tagakaamerad, ning luua samaaegsetest salvestustest pilt-pildis liitvideoid. Saad rakendusega Garmin Drive siduda mitu pardakaamerat. Kui GPS-iga ühendatud kaamera on võrgu osa, saad kõigile võrgus olevatele kaamerate salvestatud videotele lisada asukohateabe.

Mitme kaameraga liitvideote loomine

Enne selle funktsiooni kasutamist pead vähemalt kaks kaamerat siduma rakendusega Garmin Drive ja jäädvustama mõlemat kaamerat kasutades.

Rakendus Garmin Drive rakendus võimaldab luua kahe kaameraga korraga salvestatud materjalist pilt-pildis liitvideoid.

- 1 Rakendusest Garmin Drive vali **Video läbivaatus**.
- 2 Vali mitme kaameraga video.
Mitme kaameraga videotele osutavad mitme kaamera ikoonid  video pisipildil. Rakendus ühendab samal ajal salvestatud video automaatselt üheks mitme kaamera video ikooniks.
- 3 Vali ◀ ja ▶ kaamera kaadrite valimiseks, mida kasutada video täisekraani osa jaoks.
- 4 Lohista video edenemisriba kriipse vasakule või paremale, et video pikkust kärpida.
- 5 Vali **Jätka**.
- 6 Vali ◀ ja ▶ kaamera kaadrite valimiseks, mida kasutada video pilt-pildis osas.
- 7 Vali ekraani nurk, kuhu soovid pilt-pildis kaadreid kuvada, ja vali **Eksporti**.
MÄRKUS. video eksportimisel ei tohi rakendus taustal olla.
Rakendus ekspordib kärbitud video nutitelefonile.

Kaamera seaded rakenduses Garmin Drive

Salvestussätted

Rakendusest Garmin Drive vali  ja vali sõiduki ja kaamera nimi.

Andmete kiht: kohandab videotel kuvatavate andmete tüüpi.

Säriväärtus: kohandab videote valguse särituse taset.

Juhtumituvastus: kohandab juhtumi tuvastamise tundlikkuse taset.

Eraldusvõime: kohandab video resolutsiooni.

Travelapse: lubab või keelab Travelapse funktsiooni (*Travelapse, lehekülg 6*).

Salvestamata videod: määrab, millal seade salvestamata videolindistuse kustutab. Kui valitud on **Kustuta, kui täis**, kustutab seade vanimad salvestamata videod, kui mäluruum saab täis. Kui valitud on **Kustuta kohe**, kustutab seade vanemad kui kolm minutit vanad salvestamata videod iga kord, kui toide välja lülitatakse. See aitab andmeid kaitsta. Kui valik Kustuta kohe on valitud, ei saa sa salvestada Travelapse videoid.

Seadistamise seaded

Rakendusest Garmin Drive vali  ja vali sõiduki ja kaamera nimi.

Lõpeta seadistamine: pakub valikuid seadistamise etappide lõpetamiseks, mis võivad installimise ajal pooleli jäänud olla.

Hoidla salvestusruum: pakub valikuid saadaolevate funktsiooni Vault tellimuste jaoks.

Wi-Fi ühendused: näitab juhtmeta võrguühenduse olekut.

Ohutus- ja turvaseaded

Rakendusest Garmin Drive vali  ja vali sõiduki ja kaamera nimi.

Parkimisvalvur: lubab parkimisvalvuri ja kohandab parkimisvalvuri salvestussätteid.

Süsteemi seaded

Rakendusest Garmin Drive vali  ja vali sõiduki ja kaamera nimi.

Hoiatuse helitugevus: reguleerib kaamera hoiatuste helitugevust.

Keel: määrab seadme keele.

Ühikud ja kellaaeg: kohandab kuupäeva- ja ajavormingu seadeid.

Häälkäsklused: lubab häälkäsklused ja määrab häälkäskluse keele.

Äratussõna: lubab sul muuta häälkäskluse aktiveerimissõna.

Seadme seaded

Rakendusest Garmin Drive vali  ja vali sõiduki ja kaamera nimi.

Seadmest: kuvab kaamera tarkvara versiooni ja seadme ID.

Kontrolli uuendusi: kontrollib seadme tarkvarauuendusi.

Määra ümber teisele sõidukile: määrab valitud kaameraga kasutatud sõiduki.

Vorminda SD-kaart: vormindab mälukaardi ja kustutab kõik kaardil olevad videod ja andmed.

Abi: avab seadme jaoks tootetoe lehe.

Taasta: taastab seadme tehaseseaded ja ühendab seadme rakendusest Garmin Drive lahti.

Unusta seade: ühendab seadme rakendusest Garmin Drive lahti.

Kaamera nime muutmine

Sa saad muuta oma kaamera nime, et eristada seda teistest kaameratest mitme kaameraga võrgus.

- 1 Vali rakendusest Garmin Drive oma kaamera.
- 2 Vali **Seaded** > **Lõpeta seadistamine** > **Kaamera joondus**.
- 3 Vali kaamera nimi väljalt **Kaamera nimi** field.

VIHJE: sa võid valida Kohandatud kohandatud kaamera nime sisestamiseks.

Seaded

Kaamera seaded

Menüü avamiseks libista ekraanil vasakule ja vali **Settings** > **Camera**.

Resolution: kohandab video resolutsiooni.

Incident Detection: lülitab sisse ja välja juhtumi tuvastamise ja määrab juhtumi tuvastamise tundlikkuse valikud ([Sündmusetuvastus](#), lehekülg 6).

Record Audio: lülitab sisse ja välja heli salvestamise ([Heli salvestamise sisse- ja väljalülitamine](#), lehekülg 6).

Data Overlay: kohandab videotel kuvatavate andmete tüüpi.

Temporary Videos: määrab, millal seade salvestamata videolindistuse kustutab. Kui valitud on **Delete When Full**, kustutab seade vanimad salvestamata videod, kui mälu ruum saab täis. Kui valitud on **Promptly Delete**, kustutab seade vanemad kui kolm minutit vanad salvestamata videod iga kord, kui toide välja lülitatakse. See aitab andmeid kaitsta. Kui valitud on Promptly Delete, ei saa salvestada Travelapse videoid ega vaadata salvestamata videoid galeriist.

Exposure Value: määrab videote valguse säriväärtuse.

Format Card: vormindab mälukaardi ja kustutab kõik kaardil olevad videod ja andmed.

Video resolutsiooni seaded

Sa saad seadistada kaamera salvestatud video resolutsiooni.

Resolutsioon on video laius ja kõrgus pikselites. FPS on igas sekundis jäädvustatud videokaadrite arv. HDR ühendab iga videokaadri jaoks mitu särituse taset ja võib parandada selgust suure kontrastsusega või vähese valgusega tingimustes. Kõrgema eraldusvõime või FPS-iga seaded nõuavad rohkem mälukaardi ruumi.

Vali **Settings** > **Camera** > **Resolution**.

Seade	Eraldusvõime
4K, 30fps, HDR	3840 x 2160 px
1080p, 120fps	1920 x 1080 px
1080p, 30fps, HDR	1920 x 1080 px

Juhiabisüsteemi seaded

Menüü avamiseks libista ekraanil vasakule ja vali **Settings** > **Driver Assistance**.

Camera Placement: võimaldab sul osutada oma seadme asukohale sõidukis ([Kaamera asukoha määramine](#), lehekülg 5).

Forward Collision: reguleerib FCWS funktsiooni tundlikkust.

Go Alert: lülitab sisse või välja mineku märguande kuva ja helisignaali, kui sõidukid alustavad liikumist ([Liikumishoiatus](#), lehekülg 12).

Lane Departure: kohandab sõidurajalt väljumise seadeid ([Sõidurajalt väljumise hoiatussüsteem](#), lehekülg 11).

Garmin Red Light Cameras: kohandab kuuldavaid punase fooritule kaamerahoiatusi.

Ekraani ja heli seaded

Menüü avamiseks libista ekraanil vasakule ja vali **Settings > Display & Volume**.

Volume: reguleerib kaamera märguannete ja video taasesituse helitugevust.

Saving Video Tone: lülitab sisse ja välja video salvestamise ajal kostuva helisignaali.

Brightness: kohandab pildiotsija kuva heledust. Kui valid suvandi Auto Brightness, reguleerib seade automaatselt kuva heledust ümbritsevate valgustingimuste alusel.

Color Mode: võimaldab valida päevase või öise värvirežiimi kaamera kuva jaoks. Kui teed valiku Auto, lülitub seade olenevalt kellaajast automaatselt päeva- või öövärvidele.

Display Timeout: võimaldab määrata ekraani sees olema, kuni kaamera toidet saab, või välja lülituma pärast üheminutilist jõudeaega. Kaamera jätkab salvestamist, kui ekraan on välja lülitatud, ja salvestamise märgutuli jääb punaseks, näidates, et seade salvestab.

Süsteemi seaded

Menüü avamiseks libista ekraanil vasakule ja vali **Settings > System**.

Regulatory: kuvab regulatiiv- ja vastavusteabe.

Units: määrab vahemaade mõõtühiku.

Time: määrab ajatempli kellaaja ja formaadi.

Language: näitab ekraanil kuvatavat teksti valitud keeles.

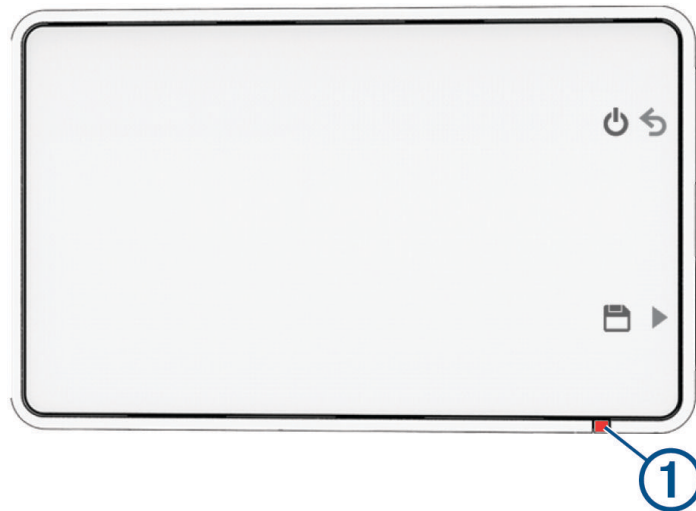
About: kuvab kaamera nime, tarkvaraversiooni, seadme ID-numbri ja teavet mitme muu tarkvarafunktsiooni kohta.

Reset: taastab kõik seaded tehase vaikeseadetele ja ühendab kaamera rakendusest Garmin Drive lahti. See valik ei kustuta salvestatud videoid. Kõigi videote kustutamiseks mälukaardilt saad mälukaarti vormindada ([Mälukaardi vormindamine, lehekülg 2](#)).

Seadme teave

Oleku märgutuli

Oleku märgutuli ① näitab seadme olekut.



Oleku märgutule tegevus	Olek
Püsiv punane	Video salvestab.
Vilkuv punane	Videot salvestatakse. Kaamera rakendab tarkvarauuendust. Funktsiooni Travelapse salvestamine algas.
Vilkuv punane, aeglaselt	Kaamera on parkimisvalvuri režiimis.
Väljas	Seade lülitatakse välja. Videoid vaadatakse, eksporditakse või kustutatakse ja kaamera ei salvesta videot. Seade on ühendatud sõiduki arvuti- või väikese võimsusega USB-porti.

Kaamera objektiivi puhastamine

TEATIS

Väljdi kemikaalide ja puhastuslahuste kasutamist, mis võivad plastikkomponente kahjustada.

Jäädvustatava video kvaliteedi parandamiseks tuleks kaamera objektiivi regulaarselt puhastada.

- 1 Pühi objektiiv pehme lapiga puhtaks (võib ka isopropüül alkoholiga immutada).
- 2 Lase objektiivil õhu käes kuivada.

Tooteuendused

Installeerige arvutisse Garmin Express (www.garmin.com/express).

Tagab Garmin seadmetel allolevatele teenustele hõlpsa juurdepääsu.:

- Tarkvarauuendused
- Toote registreerimine

Rakenduse Garmin Expressseadistamine

- 1 Ühenda oma seade USB-kaablit kasutades arvutiga.
- 2 Külasta veebilehte garmin.com/express.
- 3 Järgi ekraanil kuvatavaid juhiseid.

Seadme registreerimine rakendust Garmin Drive kasutades

Rakendus Garmin Drive teavitab sind, kui sinu seadmele on saada tarkvarauuendus. Sa saad alati ka kontrollida, kas saadaval on uuendusi.

1 Vali rakendusest Garmin Drive oma kaamera.

2 Vali **Seaded > Kontrolli uuendusi**.

3 Vali **Installi kohe**.

Tarkvarauuendus saadetakse sinu seadmesse. Sind teavitatakse, kui edastamine on lõppenud.

4 Ühenda seade toiteallikast lahti, kuni seade välja lülitub.

5 Ühenda seade toiteallikaga.

Seade installib tarkvarauuenduse.

MÄRKUS. videot ei salvestata tarkvara uuendamise ajal.

Ettevõtte Garmin tugikeskus

Abi ja teabe (nt tootejuhendid, korduvad küsimused, videod ja klienditugi) saamiseks ava veebisait support.garmin.com.

E-sildi regulatiiv- ja vastavusteabe vaatamine

1 Keri seadete menüüs allapoole.

2 Vali **System > Regulatory**.

Seadme taaskäivitamine

Kui seade lõpetab toimimise, saad seadme taaskäivitada.

Hoia toitenuppu 12 sekundit all.

Tehnilised andmed

Töötemperatuuri vahemik	-20 kuni 60 °C (-4 kuni 140 °F)
Laadimise temperatuurivahemik	0° kuni 60°C (32° kuni 140°F)
Sisendpinge	4,75 kuni 5,25 Vdc, 1 A
Juhtmevaba ühenduse sagedused	2,4 GHz @ 18,3 dBm maksimaalselt 5,1 GHz @ 17,3 dBm maksimaalselt 5,7 GHz maksimaalselt 10,8 dBm juures
Videokoodek	HEVC (H.265)

Mälukaardi tehnilised andmed

Kaamera vajab järgmiste tehniliste andmetega mälukaarti. Mine garmin.com/dashcamcards, et vaadata soovitatavate mälukaartide loendit.

Tüüp	microSDHC või microSDXC
Maht	8 kuni 512 GB
Kiirusklass	Klass 10 või suurem
Failisüsteem	exFAT

Lisa

Püsiva võimsusega kaabel

Constant Power Cable on alati sees olev, 12 V toiteadapter, mis ühendub sinu sõiduki ODB II-pordiga. Seade suudab pärast sõiduki väljalülitamist toita valitud ajavahemikul kuni kaht pardakaamerat.

Lisateabe saamiseks või Constant Power Cable ostmiseks mine lehele garmin.com.

Alustamine

⚠ HOIATUS

Seadme sõidukisse paigaldamisel tuleb seade paigaldada kindlalt, et need ei takistaks sõiduki juhtimisseadmeid nagu pedaalid või juhi jalgu. Sõiduki juhtimisseadmete või jalgade töö takistamine võib põhjustada varakahju, kehavigastuse või surmaga lõppeva avarii.

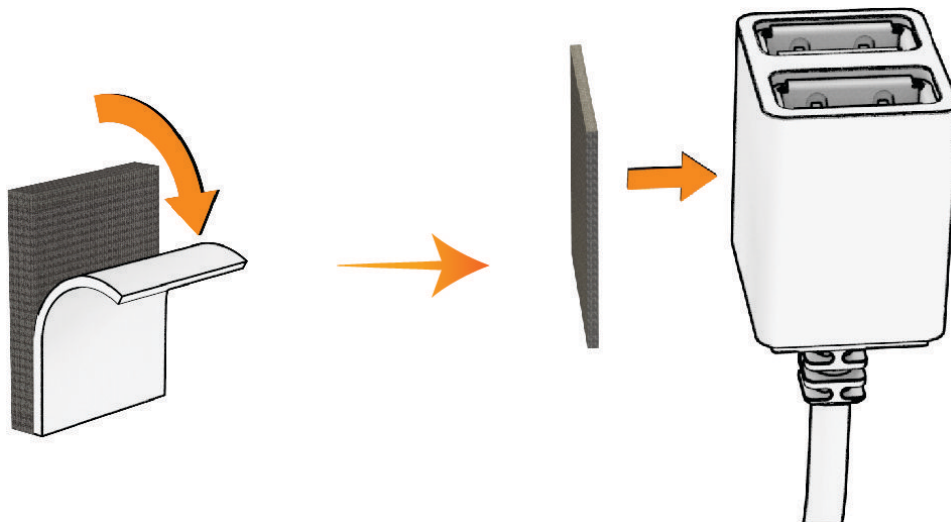
Kui märkad pärast seadme ühendamist mootori töös mingeid muutusi, ühenda seade kohe lahti ja võta ühendust ettevõtte Garmin klienditoega. Ära kasuta seadet, kui see mõjutab sinu konkreetse sõiduki margi ja mudeli mootori jõudlust või kiirendust. Mootori jõudluse või kiirendusega seotud probleemid võivad põhjustada varakahju, kehavigastusi või surmaga lõppeva avarii.

TEATIS

Järgi oma sõiduki garantiitingimusi ja omaniku juhiseid, et saada juhtnõore selle kohta, kas mõni OBD II-konnektori toode võib sinu sõiduki garantii kehtetuks tunnistada või seda muuta. Garmin ei vastuta sõiduki remondi või tühistatud garantiidega seotud kulude või väljaminekute eest.

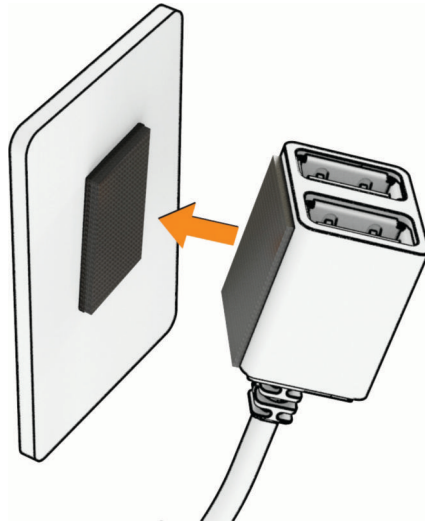
Seadme installimine

- 1 Määra ajalüliti (*Ajalüliti, lehekülg 23*).
- 2 Ühenda seade oma sõiduki ODB II-porti.
ODB II-port asub tavaliselt armatuurilaua all sõiduki juhipoelses osas. ODB II-pordi asukoht võib varieeruda sõltuvalt sinu sõiduki margist ja mudelist. Lisateabe saamiseks tutvu sõiduki kasutusjuhendiga.
- 3 Eemalda ühelt korduvsuletavalt kinnitusest kaitsekile ja suru korduvsuletav kinnitus 10 sekundiks kindlalt seadme USB-pordi otsa.



- 4 Puhasta sõiduki kinnituspind vee või alkoholi ja ebamevaba lapiga.
- 5 Lase pinnal täielikult kuivada.
- 6 Eemalda kaitsekile teiselt korduvsuletavalt kinnitusest ja suru see 10 sekundiks tugevalt vastu sõiduki kinnituspinda.

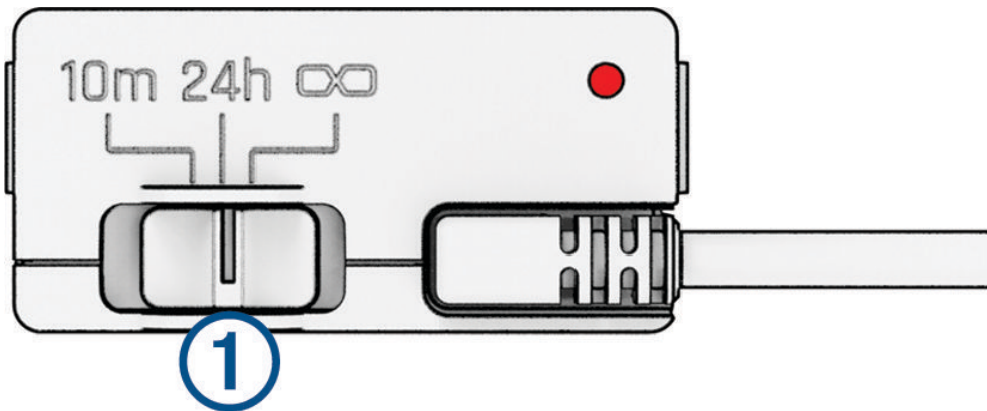
- 7 Vajuta seadmel olevat korduvsuletavat kinnitust vastu kinnituspinnal olevat korduvsuletavat kinnitust, et seade kinnituskohta kinnitada.



- 8 Ühenda USB toitekaabel oma seadmest Garmin Dash Cam Constant Power Cable seadmega.

Ajalüliti

Ajalüliti ① seadistab aja, mille jooksul seade jätkab toitega varustamist pärast sõidukist lahkumist. Seade lülitab toite uuesti sisse, kui see tuvastab liikumise või kui sisened sõidukisse ja selle taas käivitatad.



10m	10 minutit
24h	24 tundi
∞	Alati sees

Kui soovid, et seade jääks väljalülitatuks, kuni sa taas sõidukisse sisened, pead tegema valiku 10m.
Kui soovid, et seade töötaks pidevalt sõiduki parkimise ajal, pead tegema valiku 24h või ∞.

Oleku märgutuli

Oleku märgutuli näitab seadme olekut.

Oleku märgutule tegevus	Olek
Punane	Seade varustab ühendatud seadmeid vooluga.
Vilkuv punane	Taimer on aegunud ja seade ei anna enam ühendatud seadmetele toidet.
Väljas	Seade saab pinget alla 12 V. Aku tühjenemise kaitse funktsioon lülitab seadme sõiduki aku kaitsmiseks välja.

Tehnilised andmed

Töötemperatuur	-20 kuni 45 °C (-4 kuni 113 °F)
Sisend	12 kuni 16 V, max 1,6 A.
Väljund	5 VDC, 1,5 A igaüks (3,0 A kokku)
Aku tühjenemise kaitsepinge	12 V

Parkimisrežiimi kaabel

Parkimisrežiimi kaabli lisaseade ühendab kaamera pideva toiteallikaga ja võimaldab kaameralt salvestada videot, kui sõiduk on pargitud ja välja lülitatud.

Lisateabe saamiseks või parkimisrežiimi kaabli ostmiseks mine aadressile garmin.com.

Parkimisrežiimi kaabli ühenduskeem



Üksus	Juhtme värv	Juhtme funktsioon
①	Must	Mass
②	Kollane	Aku 12 V
③	Punane	Tarvik 12 V

Parkimisrežiimi kaabli tarviku ühendamine toitega

⚠ ETTEVAATUST

Garmin soovib lasta seade paigaldada kogemustega paigaldajal, kes omab teadmisi elektrisüsteemidest. Toitekaabli vale ühendamine võib kahjustada sõidukit või akut või põhjustada kehavigastusi.

- 1 Suuna parkimisrežiimi kaabli tarvik sõidukis püsiva toite, lülitusvoolu ja maandusühendusega kohta.
- 2 Ühenda **BATT** juhe püsiva toiteallikaga.
- 3 Ühenda **ACC** juhe lülitusvoolu allikaga.
- 4 Ühenda **GND** juhe sõiduki šassii palja metalliga, kasutades olemasolevat polti või kruvi.
- 5 Pista parkimisrežiimi kaabli tarvik kaamera USB-porti.

Törkeotsing

Mu kaamera on kasutamisel soe

Garmin kaamerad on mõeldud autokeskkonnas kasutamiseks. On tavaline ja oodatav, et tooted muutuvad soojas kliimas ja otsese päikesevalguse käes soojaks või kuumaks ja on ikka ohutud kasutada. Seadme enda temperatuur võib ületada määratud maksimaalse töötemperatuuri ja olla ikka ohutu kasutada. Järgi toote juhendis toodud seadme kasutus- ja hooldusjuhiseid.

Minu mälukaart on iganenud ja see tuleb välja vahetada

Kõik microSD® mälukaardid kuluvad lõpuks ära, kui neil olevaid andmeid korduvalt üle kirjutada. Kaardi perioodiline vormindamine aitab pikendada selle kasutusaega ja parandab jõudlust. Kuna pardakaamera salvestab pidevalt, pead mälukaardi aeg-ajalt välja vahetama ([Mälukaardi paigaldamine, lehekülg 2](#)). Seade tuvastab mälukaardi vead automaatselt ja annab mälukaardi vormindamise vajadusest teada.

Mälukaardi tööea pikendamiseks järgi alltoodud soovitusi.

- Vorminda mälukaarti vähemalt üks kord kuu kuu jooksul ([Mälukaardi vormindamine, lehekülg 2](#)).
- Kui seade kuvab mälukaardi veateate, püüa esmalt kaarti vormindada ([Mälukaardi vormindamine, lehekülg 2](#)) ja seejärel, kui see osutub vajalikuks, vaheta mälukaart välja ([Mälukaardi paigaldamine, lehekülg 2](#)).
- Ühenda seade lahti või veendu, et funktsioon **Parkimisvalvur** on lubatud, kui sõidukit ei kasutata. Kui seade pole ühendatud lülitatava toitega pessa, tuleks see sõiduki parkimisel välja lülitada, et vältida tarbetu videomaterjali jäädvustamist.
- Kasuta suurema mälumahuga mälukaarti. Kuna suurema mälumahuga mälukaarte kirjutatakse harvemini üle, peavad need tavaliselt kauem vastu.
- Kasuta kvaliteetset mälukaarti, mille kiirusklass on vähemalt 10.
- Osta tunnustatud tootja asenduskaart usaldusväärset edasimüüjalt.

Mu videosalvestised on hägused

- Puhasta kaamera objektiivi ([Kaamera objektiivi puhastamine, lehekülg 20](#)).
- Tee kaamera ees olev tuuleklaas puhtaks.
- Veendu, et klaasipuhastid ei piira kaamera vaatevälja. Vajadusel nihuta kaamerat.

Mu videosalvestised on katkendlikud või poolikud

- Parima tulemuse saavutamiseks kasuta kvaliteetset mälukaarti, mille kiirusklass on vähemalt 10. Mine garmin.com/dashcamcards, et vaadata soovitatavate mälukaartide loendit. Aeglasem mälukaart ei pruugi videot piisavalt kiiresti salvestada.
- Kui vaatad videoid nutitefonist kaameraga juhtmevaba ühenduse kaudu, püüa vaadata muus asukohas, kus esineb vähem häireid või püüa videod nutitelefoni edastada (*Video redigeerimine ja eksportimine, lehekülg 16*).
- Edasta olulised salvestised arvutisse või nutitelefoni ja vorminda mälukaart (*Mälukaardi vormindamine, lehekülg 2*).
- Kui seade kuvab mälukaardi vea hoiatuse, püüa seda esmalt vormindada (*Mälukaardi vormindamine, lehekülg 2*) ja seejärel, kui see osutub vajalikuks, vaheta mälukaart välja (*Mälukaardi paigaldamine, lehekülg 2*).
- Uuenda seadme tarkvara (*Tooteuuendused, lehekülg 20*).

